

Hi. Welcome to Casper.
Hola. Te damos la bienvenida a Casper.
Bonjour. Bienvenue chez Casper.

Questions? We're on call.

¿Preguntas? Avísanos.

Vous avez des questions? Nous avons les réponses.

Get in touch if you have questions about Casper or want to know more about sleep. To learn about our trial period, visit casper.com/trial.

Ponte en contacto con nosotros si tienes preguntas sobre Casper o quieres saber más sobre el sueño. Para aprender sobre nuestro periodo de prueba, visita casper.com/trial.

Communiquez avec nous si vous avez des questions à propos de Casper ou si vous voulez en savoir plus sur le sommeil. Pour en savoir plus sur notre période d'essai, allez à casper.com/ca/fr/essai.

Call or text us +1 888-498-0003

**Llámanos o envía un mensaje de texto
+1 888-498-0003**

Appelez ou textez-nous au +1 855-996-9941

 **support@casper.com**

 **casper.com/help**

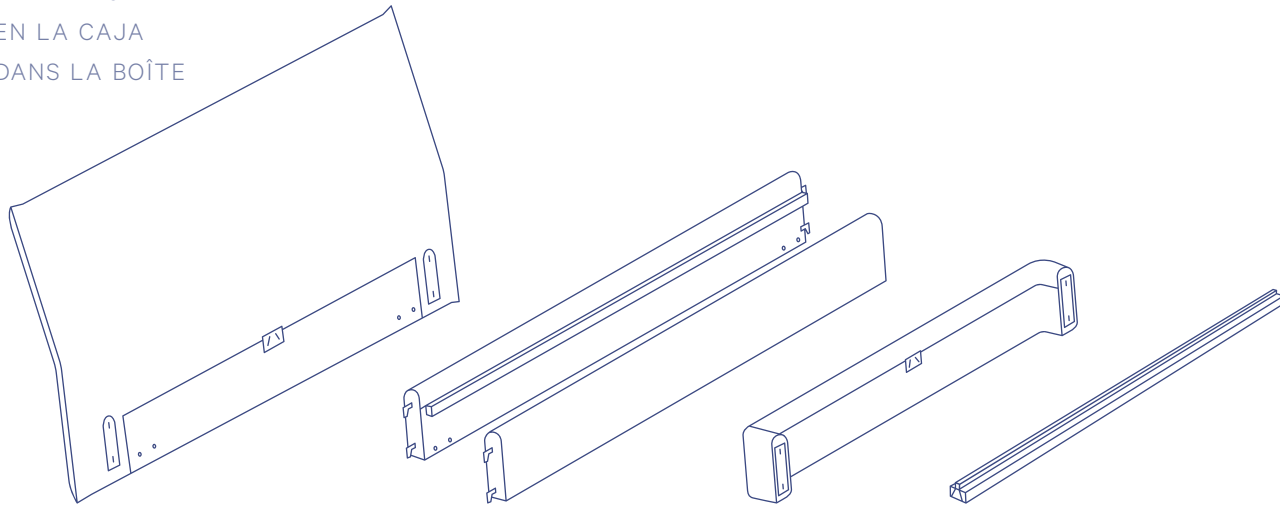
193-000017-001-RevA

Refer friends, get rewards.

Recomienda a tus amigos y obtén recompensas.

Recommandez-nous à des amis, obtenez des récompenses.
casper.com/friends

IN THE BOX
 EN LA CAJA
 DANS LA BOÎTE

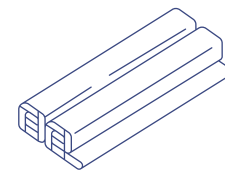


HEADBOARD
 CABECERA
 TÊTE DE LIT

SIDE RAILS (2)
 RIELES LATERALES [2]
 TRAVERSES LATÉRALES (2)

FOOT RAIL
 RIEL DEL PIE
 TRAVERSE DE
 PIED DE LIT

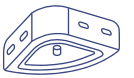
CENTER BEAM
 VIGA CENTRAL
 BARRE DE SOUTIEN
 CENTRALE



SLAT PACKS (2)
 PAQUETES DE TABLAS [2]
 PAQUETS DE LATTES (2)



**CENTER LEG +
 LEVELING FOOT**
 PATA CENTRAL +
 PATA DE
 NIVELACIÓN
 PIED DE SOUTIEN
 CENTRAL ET PIED
 DE NIVELLEMENT



CORNER BRACKETS (4)
 SOPORTES DE ESQUINA [4]
 SUPPORTS EN CORNIÈRE (4)



HEX KEY
 LLAVE HEXAGONAL
 CLÉ HEXAGONALE



BOLTS (16)
 PERNOS [16]
 BOULONS (16)



CORNER LEGS (4)
 PATA DE
 ESQUINA [4]
 PIED DE COIN (4)



FELT LEG PADS (4)
 ALMOHADILLAS DE
 FIELTRO POR
 PATAS [4]
 PATINS DE FEUTRE
 POUR PIEDS (4)

FREQUENTLY ASKED QUESTIONS

Do I need a box spring or foundation?

No. Your new bed frame has a slatted base that provides a firm, flat, and even surface for your mattress without an additional box spring or foundation.

Do the Casper adjustable bed frames work with this product?

Due to differences in design and fit, your new bed frame is not compatible with any adjustable base, including the Casper adjustable frames.

I got a stain on the upholstered bed frame. How should I clean it?

Gently dab and spot clean with a mild detergent and cold water. Let air dry completely before use.

Can I attach any headboard to the bed frame?

This bed frame does not accommodate headboards other than the headboard from this collection.

PREGUNTAS FRECUENTES

¿Necesito un somier o una base?

No. El nuevo bastidor de cama tiene una base de tablas que proporciona una superficie firme, plana y uniforme para su colchón sin un somier o una base adicional.

¿Los bastidores de cama ajustables Casper funcionan con este producto?

Debido a las diferencias en diseño y ajuste, su nuevo bastidor de cama no es compatible con ninguna base ajustable, incluidos los bastidores ajustables Casper.

Tengo una mancha en el bastidor tapizado de la cama. ¿Cómo debo limpiarlo?

Frote suavemente y limpie con un detergente suave y agua fría. Deje secar al aire por completo antes de usar.

¿Puedo sujetar una cabecera al marco de cama?

Este marco de cama sólo es compatible con la cabecera de esta colección.

FOIRE AUX QUESTIONS

Ai-je besoin d'un sommier ou d'une base?

Non. Votre nouveau cadre de lit a un sommier à lattes qui procure une surface ferme, plate et régulière pour votre matelas, sans besoin d'ajouter un sommier ou une base.

Les cadres de lit réglables Casper fonctionnent-ils avec ce produit?

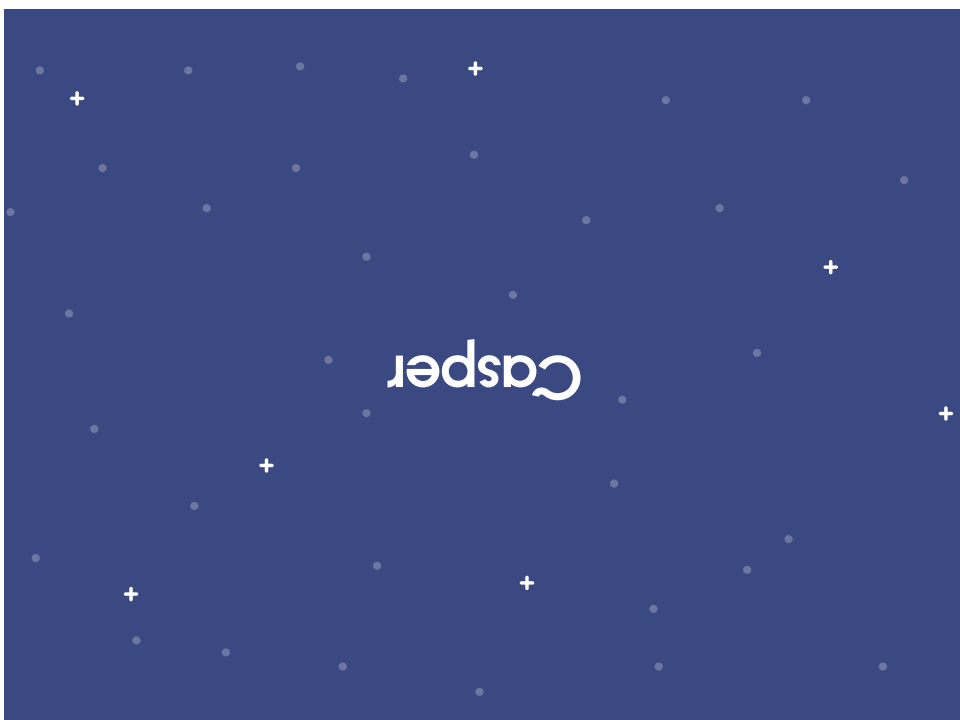
En raison des différences de conception et d'ajustement, votre nouveau cadre de lit n'est pas compatible avec les bases réglables, y compris les cadres réglables Casper.

Il y a une tache sur le cadre de lit rembourré; comment dois-je la nettoyer?

Tamponnez et nettoyez délicatement la tache avec un détergent doux et de l'eau froide. Laissez sécher complètement la tête de lit à l'air avant de l'utiliser.

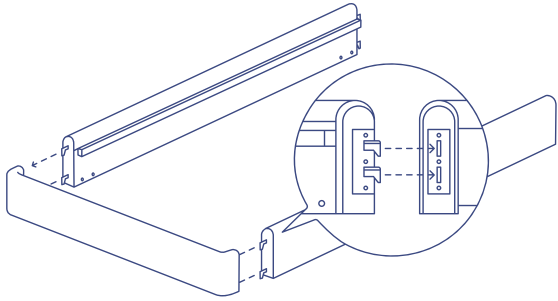
Puis-je attacher une tête de lit au cadre de lit?

Ce cadre de lit est compatible seulement avec la tête de lit de cette collection.



Assembling your bed frame
 Ensamblaje del marco de cama
 Assemblage de votre cadre de lit

1

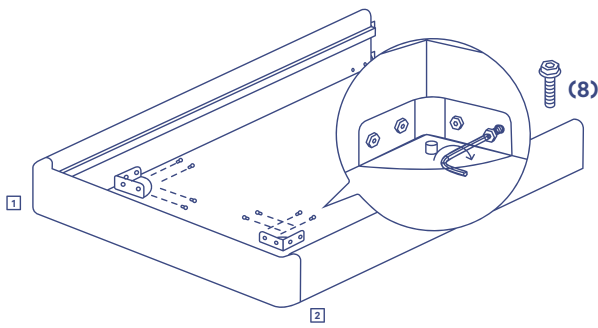


Lay foot rail on the ground. Latch the foot side of a side rail to the foot rail. Repeat process for both sides.

Coloque el riel del pie en el suelo. Enganche el lado del pie de un riel lateral al riel del pie. Repita el proceso para ambos lados.

Posez la traverse de pied de lit sur le sol. Accrochez le pied d'une traverse latérale à la traverse de pied de lit. Répétez l'opération pour l'autre côté.

2

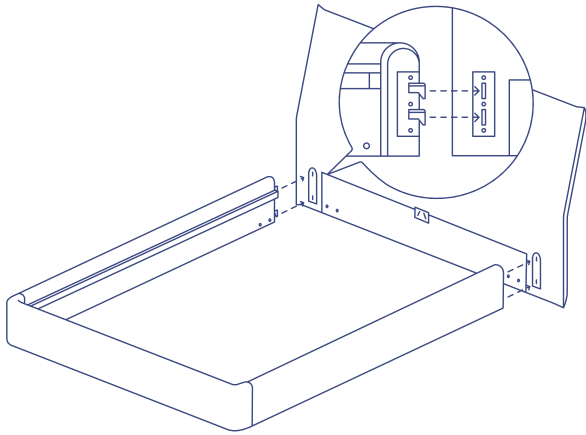


Attach a corner bracket by aligning it to the holes, then use the hex key to screw in each bolt. Fully tighten with the short end of the hex key. Repeat process for both sides.

Sujete un soporte de esquina alineándolo con los orificios, luego use la llave hexagonal para atornillar cada perno. Ajuste completamente con el extremo corto de la llave hexagonal. Repita el proceso para ambos lados.

Fixez un support d'angle en l'alignant sur les trous, puis utilisez la clé hexagonale pour visser chaque boulon. Serrez bien avec l'extrémité courte de la clé hexagonale. Répétez l'opération pour l'autre côté.

3

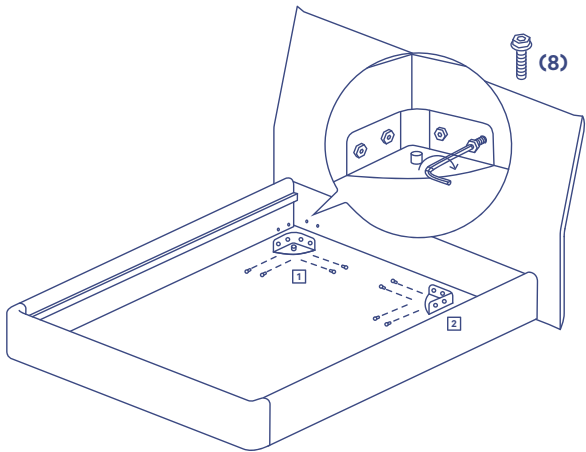


Latch headboard to the two side rails.

Enganche la cabecera a los dos rieles laterales.

Fixez la tête de lit sur les deux traverses latérales.

4

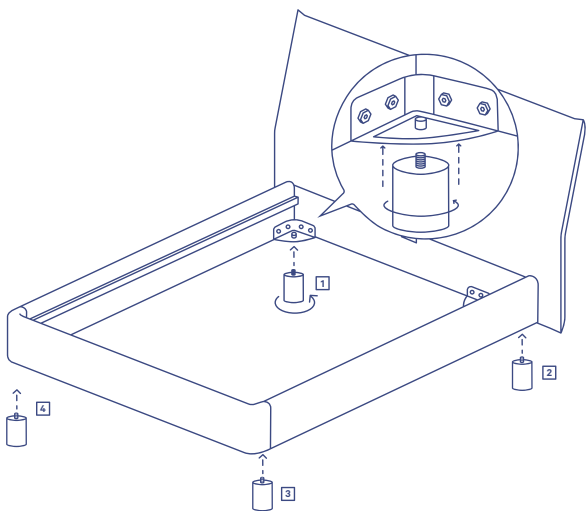


Attach the remaining two corner brackets on both sides.

Sujete los dos soportes de esquina restantes en ambos lados.

Fixez les deux supports d'angle restants des deux côtés.

5

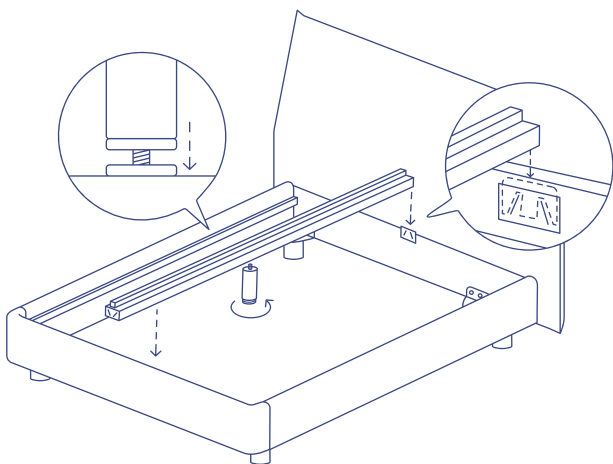


Lift up corner of bed frame and screw in a corner leg, counterclockwise. Repeat process for all 4 legs.

Levante la esquina del bastidor de la cama y atornille una pata de esquina, en sentido antihorario. Repita el proceso para las 4 patas.

Soulevez le coin du cadre du lit et vissez un pied de coin dans le sens inverse des aiguilles d'une montre. Répétez l'opération pour les trois autres pieds.

6

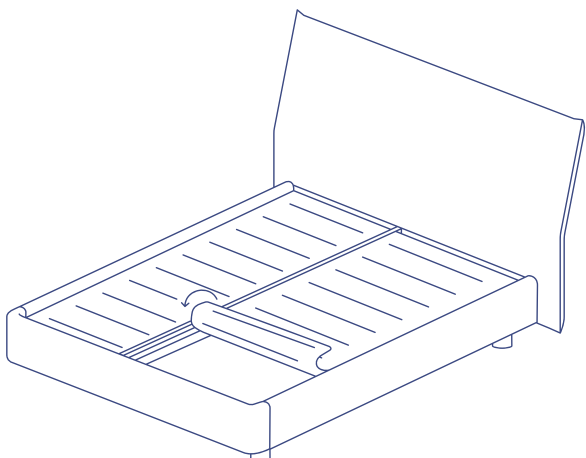


Screw center leg into the bottom of the center beam. Attach center beam onto the hitch by sliding it down into place. Unscrew leveling foot underneath center leg until it's stable on the floor.

Atornille la pata central en la parte inferior de la viga central. Sujete la viga central en el enganche deslizándola hacia abajo hasta que quede en su lugar. Desatornille la pata de nivelación debajo de la pata central hasta que esté estable en el piso.

Vissez le pied central dans le bas de la poutre centrale. Fixez la poutre centrale sur l'attelage en la faisant glisser vers le bas. Dévissez le pied de nivellement sous le pied de soutien central jusqu'à ce que ce dernier soit stable sur le sol.

7



Roll out a slat pack until flat on both sides of the frame.

Estire un paquete de tablas hasta que queden planas en ambos lados del bastidor.

Déroulez un paquet de lattes de chaque côté du cadre jusqu'à ce qu'elles soient à plat.